

Produktblad

Allmänt

Terrassbrunn TG (figur 1) används för avvattning av bjälklag med inbyggda (dolda) bitumentätskikt.

Brunnen är tillverkad av korrosionsbeständig rödgodslegering innehållande minst 85% koppar. Den finns med botten- alternativt sidoutlopp, båda med diametern 100 mm.

Normalt gjuts brunnen in i betongbjälklaget. Intäckningskrage och klämring monteras i samband med anslutningen av tätskiktet. Förhöjningsring och plansil monteras när överbyggnaden utförs.

Brunnen är körbar och uppfyller kraven enligt Tätskiktsgarantiens riktlinjer (läs mer på www.tg-norden.se).

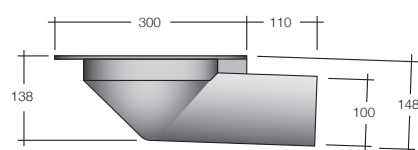
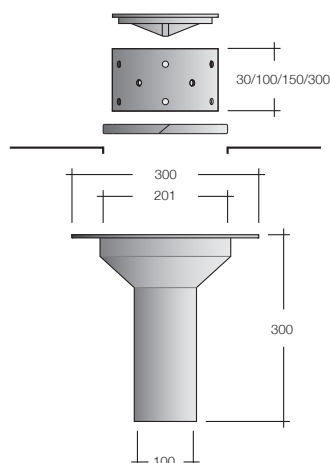
Artikelnr	Artikel	Rördiameter (mm)
430348	Terrassbrunn TG med bottenutlopp	100
430447	Terrassbrunn TG med sidoutlopp	100

Förhöjningsring, plansil och andra tillbehör beställs separat:

Artikelnr	Artikel	Storlek (mm)
9217	Intäckningskrage	500 x 500
430504	Tättningsring av silumin	-
430629	Förhöjningsring av rödgodslegering	30
430603		100
430611		150
430637		300
430702	Körbar plansil av rödgodslegering, inkl skruv	-
430801	Lövfångarsil, kupolformad	-



Figur 1. Terrassbrunn med förhöjningsring och plansil.



Figur 2. Tillbehör